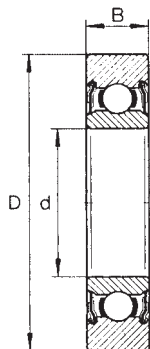
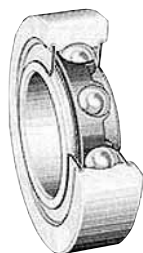


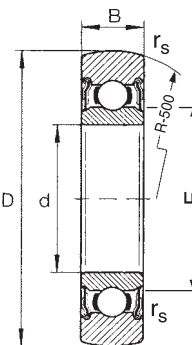
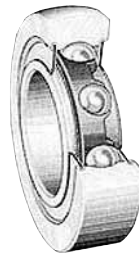
## Rotelle ad una corona di sfere LR...NPP Wheels with single row rollers

LR...NPP



Anello esterno cilindrico  
Outer cylindrical ring

LR...NPPU



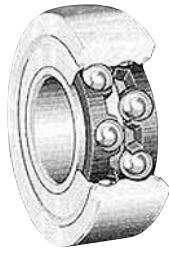
Anello esterno sferico  
Outer spherical ring

	Corrispondente INA Equivalent	Dimensioni (mm) Dimensions (mm)					Peso Weight (Kg.)	Coefficienti di carico (N) Basic load rating (N)		Coefficienti di carico effettivi (N) <sup>1)</sup> Real Basic load rating (N) <sup>1)</sup>		Carichi radiali (N) Radial loads (N)		Velocità limite Limiting speed
		d	D	B	F	r <sub>s</sub> min		Dinamico Dynamic C	Statico Static C <sub>0</sub>	Dinamico Dynamic C <sub>w</sub>	Statico Static C <sub>ow</sub>	F <sub>ramm</sub>	F <sub>oramm</sub>	
	LR 200 NPP	10	32	9	15,4	0,6	0,05	5 100	2 370	4 350	2 130	4 260	4 260	16 000
	LR 201 NPP	12	35	10	17,1	0,6	0,05	6 800	3 050	5 600	2 700	4 500	4 500	15 000
	LR 202 NPP	15	40	11	20,0	0,6	0,07	7 600	3 700	6 500	3 300	6 600	6 600	14 000
	LR 203 NPP	17	47	12	22,5	0,6	0,11	9 600	4 750	8 400	4 400	8 800	8 800	11 000
	LR 204 NPP	20	52	14	26,5	1,0	0,15	12 800	6 600	10 500	5 600	10 700	11 200	10 000
	LR 205 NPP	25	62	15	30,3	1,0	0,23	14 000	7 800	12 500	7 100	14 200	14 200	9 000
	LR 206 NPP	30	72	16	37,4	1,0	0,33	19 500	11 300	16 600	9 600	19 200	19 200	7 100
	LR 207 NPP	35	80	17	42,4	1,1	0,40	25 500	15 300	20 200	11 900	19 500	23 800	5 600
	LR 208 NPP	40	85	18	48,4	1,1	0,45	32 500	19 800	22 800	13 600	13 400	23 100	5 000
	LR 209 NPP	45	90	19	53,2	1,1	0,50	32 500	20 400	22 500	13 700	13 300	22 800	4 500
	LR 200 NPPU	10	32	9	15,4	0,6	0,05	5 100	2 370	4 350	2 130	4 260	4 260	16 000
	LR 201 NPPU	12	35	10	17,1	0,6	0,05	6 800	3 050	5 600	2 700	4 500	4 500	15 000
	LR 202 NPPU	15	40	11	20,0	0,6	0,07	7 600	3 700	6 500	3 300	6 600	6 600	14 000
	LR 203 NPPU	17	47	12	22,5	0,6	0,11	9 600	4 750	8 400	4 400	8 800	8 800	11 000
	LR 204 NPPU	20	52	14	26,5	1,0	0,15	12 800	6 600	10 500	5 600	10 700	11 200	10 000
	LR 205 NPPU	25	62	15	30,3	1,0	0,23	14 000	7 800	12 500	7 100	14 200	14 200	9 000
	LR 206 NPPU	30	72	16	37,4	1,0	0,33	19 500	11 300	16 600	9 600	19 200	19 200	7 100
	LR 207 NPPU	35	80	17	42,4	1,1	0,40	25 500	15 300	20 200	11 900	19 500	23 800	5 600
	LR 208 NPPU	40	85	18	48,4	1,1	0,45	32 500	19 800	22 800	13 600	13 400	23 100	5 000
	LR 209 NPPU	45	90	19	53,2	1,1	0,50	32 500	20 400	22 500	13 700	13 300	22 800	4 500

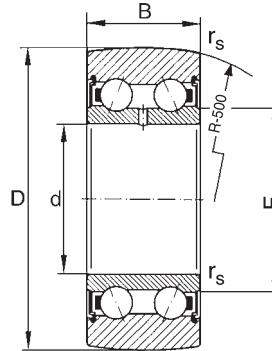
	Corrispondente INA Equivalent	Dimensioni (mm) Dimensions (mm)					Peso Weight (Kg.)	Coefficienti di carico (N) Basic load rating (N)		Coefficienti di carico effettivi (N) <sup>1)</sup> Real Basic load rating (N) <sup>1)</sup>		Carichi radiali (N) Radial loads (N)		Velocità limite Limiting speed
		d	D	B	F	r <sub>s</sub> min		Dinamico Dynamic C	Statico Static C <sub>0</sub>	Dinamico Dynamic C <sub>w</sub>	Statico Static C <sub>ow</sub>	F <sub>ramm</sub>	F <sub>oramm</sub>	
	LR 604 NPPU	4	13	4	6,0	0,2	0,01	970	360	860	350	700	700	40 000
	LR 605 NPPU	5	16	5	7,1	0,2	0,01	1 330	500	1 190	490	980	980	38 000
	LR 606 NPPU	6	19	6	8,7	0,3	0,01	1 970	740	1 740	700	1 400	1 400	36 000
	LR 607 NPPU	7	22	6	9,0	0,3	0,01	2 340	890	2 130	870	1 740	1 740	34 000
	LR 608 NPPU	8	24	7	10,0	0,3	0,02	3 300	1 350	2 750	1 250	2 500	2 500	32 000
	LR 6000 NPPU	10	28	8	14,6	0,3	0,02	4 600	1 960	3 650	1 700	2 550	3 400	28 000
	LR 6001 NPPU	12	30	8	16,6	0,3	0,03	5 100	2 350	4 300	2 100	4 100	4 100	26 000
	LR 6002 NPPU	15	35	9	20,1	0,3	0,05	5 600	2 850	4 500	2 300	4 600	4 600	22 000
	LR 6003 NPPU	17	40	10	22,6	0,3	0,07	6 000	3 220	5 400	2 990	5 980	5 980	19 000
	LR 6004 NPPU	20	47	12	27,6	0,6	0,11	9 400	5 000	6 700	3 570	4 650	7 140	17 000

## Rotelle a due corone di sfere LR... NPPU Wheels with double rows rollers (B series)

LR... NPPU



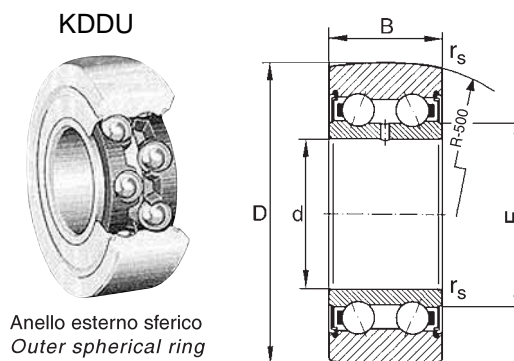
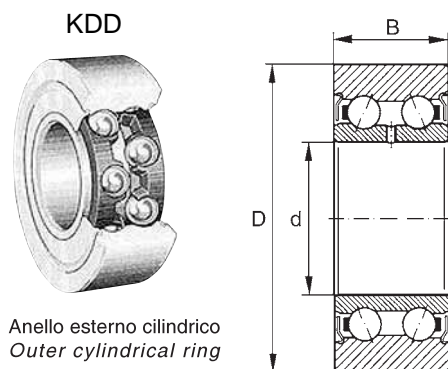
Anello esterno sferico  
Outer spherical ring



	Corrispondente INA Equivalent	Dimensioni (mm) Dimensions (mm)					Peso Weight (Kg.)	Coefficienti di carico (N) Basic load rating (N)		Coefficienti di carico effettivi (N) <sup>1)</sup> Real Basic load rating (N) <sup>1)</sup>		Carichi radiali (N) Radial loads (N)		Velocità limite Limiting speed
		d	D	B	F	r <sub>s</sub> min		Dinamico Dynamic C	Statico Static C <sub>0</sub>	Dinamico Dynamic C <sub>w</sub>	Statico Static C <sub>ow</sub>	F <sub>ramm</sub>	F <sub>oramm</sub>	
	LR 50/5 NPPU	5	17	7	8,1	0,2	0,01	1 810	950	1 660	950	1 900	1 900	23 500
	LR 50/6 NPPU	6	19	9	8,3	0,3	0,02	3 100	1 400	2 650	1 310	2 210	2 720	22 500
	LR 50/7 NPPU	7	22	10	9,0	0,3	0,02	3 650	1 700	3 300	1 690	3 380	3 380	21 000
	LR 50/8 NPPU	8	24	11	10,5	0,3	0,03	5 200	2 610	4 200	2 360	3 500	4 720	20 000
	LR 5000 NPPU	10	28	12	13,5	0,3	0,03	5 700	3 250	4 750	2 850	5 300	5 700	18 500
	LR 5001 NPPU	12	30	12	15,5	0,3	0,03	6 200	3 750	4 950	3 100	5 400	6 200	17 500
	LR 5002 NPPU	15	35	13	20,4	0,3	0,05	8 600	5 400	6 500	4 100	5 300	8 200	14 500
	LR 5003 NPPU	17	40	14	21,6	0,3	0,07	9 200	6 200	7 700	5 200	10 200	10 400	12 500
	LR 5004 NPPU	20	47	16	25,2	0,6	0,12	14 500	9 600	11 500	7 700	11 000	15 400	11 000
	LR 5005 NPPU	25	52	16	29,8	0,6	0,15	15 500	11 100	11 600	8 100	10 900	16 200	9 500
	LR 5006 NPPU	30	62	19	32,8	1,0	0,25	20 300	15 600	15 800	11 800	18 200	23 600	8 000
	LR 5007 NPPU	35	68	20	41,7	1,0	0,30	26 000	21 400	17 600	13 100	14 100	26 200	6 600
	LR 5008 NPPU	40	75	21,9	46,7	1,0	0,37	25 500	21 700	18 400	14 600	20 300	29 200	6 300

	Corrispondente INA Equivalent	Dimensioni (mm) Dimensions (mm)					Peso Weight (Kg.)	Coefficienti di carico (N) Basic load rating (N)		Coefficienti di carico effettivi (N) <sup>1)</sup> Real Basic load rating (N) <sup>1)</sup>		Carichi radiali (N) Radial loads (N)		Velocità limite Limiting speed
		d	D	B	F	r <sub>s</sub> min		Dinamico Dynamic C	Statico Static C <sub>0</sub>	Dinamico Dynamic C <sub>w</sub>	Statico Static C <sub>ow</sub>	F <sub>ramm</sub>	F <sub>oramm</sub>	
	LR 5200 NPPU	10	32	14	15,4	0,6	0,07	8 000	4 600	6 800	4 050	7 700	8 100	16 000
	LR 5201 NPPU	12	35	15,9	17,1	0,6	0,08	10 600	5 900	8 600	5 100	6 700	10 200	15 000
	LR 5202 NPPU	15	40	15,9	20,0	0,6	0,11	11 800	7 100	9 800	6 200	10 600	12 400	14 000
	LR 5203 NPPU	17	47	17,5	22,5	0,6	0,17	14 800	9 100	12 600	8 200	15 900	16 400	11 000
	LR 5204 NPPU	20	52	20,6	26,5	1,0	0,23	19 900	12 600	15 800	10 500	14 600	21 000	10 000
	LR 5205 NPPU	25	62	20,6	30,3	1,0	0,34	21 600	14 900	18 500	13 000	25 000	26 000	9 000
	LR 5206 NPPU	30	72	23,8	37,4	1,0	0,51	30 000	21 400	24 600	21 400	29 500	35 400	7 100
	LR 5207 NPPU	35	80	27	42,4	1,1	0,66	39 500	29 000	30 500	22 400	28 500	44 800	5 600
	LR 5208 NPPU	40	85	30,2	48,4	1,1	0,75	50 000	37 500	34 500	25 500	20 800	36 000	5 000
	LR 5302 NPPU	15	47	19,0	21,7	1,0	0,15	17 700	10 300	14 600	9 200	12 500	18 400	10 000
	LR 5303 NPPU	17	52	22,2	23,5	1,0	0,21	21 100	12 500	17 200	11 100	15 500	22 200	9 500
	LR 5304 NPPU	20	62	22,2	29,0	1,1	0,34	24 500	15 800	21 100	14 500	27 000	29 000	9 000
	LR 5305 NPPU	25	72	25,4	34,4	1,1	0,50	32 500	21 600	27 500	19 500	34 500	39 000	7 900
	LR 5306 NPPU	30	80	30,2	41,4	1,1	0,67	45 500	31 500	36 500	26 500	43 500	53 000	6 200
	LR 5307 NPPU	35	90	34,9	47,7	1,5	0,97	56 000	39 500	44 500	33 000	39 500	66 000	5 100
	LR 5308 NPPU	40	100	36,5	52,4	1,5	1,20	69 000	49 500	56 000	42 000	70 000	84 000	4 700

## Rotelle a due corone di sfere KDD Wheels with double rows rollers



	Corrispondente INA Equivalent	Dimensioni (mm) Dimensions (mm)					Peso Weight (Kg.)	Coefficienti di carico (N) Basic load rating (N)		Coefficienti di carico effettivi (N) <sup>1)</sup> Real Basic load rating (N) <sup>1)</sup>		Carichi radiali (N) Radial loads (N)		Velocità limite Limiting speed
		d	D	B	F	r <sub>s</sub> min		Dinamico Dynamic C	Statico Static C <sub>0</sub>	Dinamico Dynamic C <sub>w</sub>	Statico Static C <sub>ow</sub>	F <sub>ramm</sub>	F <sub>oramm</sub>	
	<b>LR 5200 KDD</b>	10	32	14	15,4	0,6	0,07	8 000	4 600	6 800	4 050	7 700	8 100	16 000
	<b>LR 5201 KDD</b>	12	35	15,9	17,1	0,6	0,08	10 600	5 900	8 600	5 100	6 700	10 200	15 000
	<b>LR 5202 KDD</b>	15	40	15,9	20,0	0,6	0,11	11 800	7 100	9 800	6 200	10 600	12 400	14 000
	<b>LR 5203 KDD</b>	17	47	17,5	22,5	0,6	0,17	14 800	9 100	12 600	8 200	15 900	16 400	11 000
	<b>LR 5204 KDD</b>	20	52	20,6	26,5	1,0	0,23	19 900	12 600	15 800	10 500	14 600	21 000	10 000
	<b>LR 5205 KDD</b>	25	62	20,6	30,3	1,0	0,34	21 600	14 900	18 500	13 000	25 000	26 000	9 000
	<b>LR 5206 KDD</b>	30	72	23,8	37,4	1,0	0,51	30 000	21 400	24 600	21 400	29 500	35 400	7 100
	<b>LR 5207 KDD</b>	35	80	27	42,4	1,1	0,66	39 500	29 000	30 500	22 400	28 500	44 800	5 600
	<b>LR 5208 KDD</b>	40	85	30,2	48,4	1,1	0,75	50 000	37 500	34 500	25 500	20 800	36 000	5 000
	<b>LR 5200 KDDU</b>	10	32	14	15,4	0,6	0,07	8 000	4 600	6 800	4 050	7 700	8 100	16 000
	<b>LR 5201 KDDU</b>	12	35	15,9	17,1	0,6	0,08	10 600	5 900	8 600	5 100	6 700	10 200	15 000
	<b>LR 5202 KDDU</b>	15	40	15,9	20,0	0,6	0,11	11 800	7 100	9 800	6 200	10 600	12 400	14 000
	<b>LR 5203 KDDU</b>	17	47	17,5	22,5	0,6	0,17	14 800	9 100	12 600	8 200	15 900	16 400	11 000
	<b>LR 5204 KDDU</b>	20	52	20,6	26,5	1,0	0,23	19 900	12 600	15 800	10 500	14 600	21 000	10 000
	<b>LR 5205 KDDU</b>	25	62	20,6	30,3	1,0	0,34	21 600	14 900	18 500	13 000	25 000	26 000	9 000
	<b>LR 5206 KDDU</b>	30	72	23,8	37,4	1,0	0,51	30 000	21 400	24 600	21 400	29 500	35 400	7 100
	<b>LR 5207 KDDU</b>	35	80	27	42,4	1,1	0,66	39 500	29 000	30 500	22 400	28 500	44 800	5 600
	<b>LR 5208 KDDU</b>	40	85	30,2	48,4	1,1	0,75	50 000	37 500	34 500	25 500	20 800	36 000	5 000

	Corrispondente INA Equivalent	Dimensioni (mm) Dimensions (mm)					Peso Weight (Kg.)	Coefficienti di carico (N) Basic load rating (N)		Coefficienti di carico effettivi (N) <sup>1)</sup> Real Basic load rating (N) <sup>1)</sup>		Carichi radiali (N) Radial loads (N)		Velocità limite Limiting speed
		d	D	B	F	r <sub>s</sub> min		Dinamico Dynamic C	Statico Static C <sub>0</sub>	Dinamico Dynamic C <sub>w</sub>	Statico Static C <sub>ow</sub>	F <sub>ramm</sub>	F <sub>oramm</sub>	
	<b>LR 5304 KDDU</b>	20	62	22,2	29,0	1,1	0,34	24 500	15 800	21 100	14 500	27 000	29 000	9 000
	<b>LR 5305 KDDU</b>	25	72	25,4	34,4	1,1	0,50	32 500	21 600	27 500	19 500	34 500	39 000	7 900
	<b>LR 5306 KDDU</b>	30	80	30,2	41,4	1,1	0,67	45 500	31 500	36 500	26 500	43 500	53 000	6 200
	<b>LR 5307 KDDU</b>	35	90	34,9	47,7	1,5	0,97	56 000	39 500	44 500	33 000	39 500	66 000	5 100
	<b>LR 5308 KDDU</b>	40	100	36,5	52,4	1,5	1,20	69 000	49 500	56 000	42 000	70 000	84 000	4 700