



CHIARAVALLI
S.p.A



MOTORI ELETTRICI

ELECTRIC MOTORS

www.trasmissioniindustriali.com

PREMESSA

I motori serie CHT nascono per essere applicati sui riduttori e, pertanto hanno caratteristiche meccaniche ed elettriche particolarmente adatte a questo scopo.
Tutti i nostri motori sono IP55, classe isolamento F con separatori di fase per poter essere utilizzati con variatori di frequenza, in questo caso possono essere forniti completi di servoventilazione.
I motori come i riduttori sono verniciati a polveri epossidiche grigio RAL 9022.

INTRODUCTION

*CHT series motors have been produced to be mounted on gearboxes and therefore they have mechanical and electrical characteristics particularly right for this use.
All our motors are IP55, insulation class F with phase separator to be used with frequency variators, in this condition they can be provided complete with forced ventilation.
The motors like the gearboxes are painted with RAL 9022 grey colour epoxy powder.*

CARATTERISTICHE TECNICHE - TECHNICAL CHARACTERISTICS

- Motori con rotore a gabbia, chiusi con ventilazione superficiale esterna.
 - Progetto, costruzione e collaudo in conformità alle norme CEI 2-3, norme internazionali IEC 34-1 ed alle principali norme straniere.
 - Potenze-dimensioni secondo le norme IEC 72, norme nazionali UNEL-MEC.
 - Classe isolamento F
 - Protezione IP55
 - Servizio continuo S1
 - Direttiva Europea ROHS 2002/95/CE
 - Separatori di fase
 - A richiesta motori da 160 a 355
 - Volt 400/690 standard da 160 a 355 a richiesta sugli altri
-
- *Cage rotor motors, locked with outside surface ventilation.*
 - *Project, construction and test in compliance with CEI2-3, international norms IEC34-1 and principal foreign/international standard.*
 - *Power-sizes in specification with IEC 72, national norms UNEL-MEC.*
 - *Insulation: class F*
 - *Protection: class IP55*
 - *Rated power delivered on continuous: S1*
 - *European directive ROHS 2002/95/CE*
 - *Phase separator*
 - *Motors size 160 up to 355*
 - *Volt 400/690 standard from 160 up to 355 on request for other sizes*



FUNZIONAMENTO A 60 Hz FUNCTION WITH A FREQUENCY OF 60

I motori serie CHT possono funzionare con frequenza a 60 Hz con differenze di prestazione e grandezze elettriche applicando i coefficienti moltiplicativi indicati nella tabella.

The CHT line motors can function with a frequency of 60 Hz. with differences in performances and electrical sizes as described on the table.

TENSIONE DI TARGA PLATE VOLTAGE 50 Hz	TENSIONE DI TARGA PLATE VOLTAGE 60 Hz	POTENZA NOM NOMINAL POWER	CORRENTE NOM NOMINAL CURRENT	COPPIA NOM NOMINAL TORQUE	GIRI/MIN R.P.M.	CORRENTE DI SPUNTO STARTING CURRENT	COPPIA DI SPUNTO STARTING TORQUE	COPPIA MAX MAX TORQUE
230 +/- 10%	220 +/- 5%	1	1	0.83	1.2	0.83	0.83	0.83
230 +/- 10%	230 +/- 10%	1	0.95	0.83	1.2	0.83	0.83	0.83
230 +/- 10%	254 +/- 5%	1.15	1.02	0.96	1.2	0.93	0.93	0.93
230 +/- 10%	277 +/- 5%	1.2	1	1	1.2	1	1	1
400 +/- 10%	380 +/- 5%	1	1	0.83	1.2	0.83	0.83	0.83
400 +/- 10%	400 +/- 10%	1	0.95	0.83	1.2	0.83	0.83	0.83
400 +/- 10%	440 +/- 5%	1.16	1.02	0.96	1.2	0.93	0.93	0.93
400 +/- 10%	460 +/- 10%	1.15	1	0.96	1.2	0.96	0.96	0.96
400 +/- 10%	480 +/- 5%	1.2	1	1	1.2	1	1	1

TENSIONE DI ALIMENTAZIONE FEEDING VOLTAGE

I motori serie CHT sono progettati per essere utilizzati sulla rete Europea 230/400 Volt +/- 10% - 50 Hz e 400/600 +/- 10% - 50 Hz.

Questo significa che lo stesso motore può funzionare sulle seguenti reti ancora esistenti:

- 220/380 Volt +/- 5%
- 230/400 Volt +/- 10%
- 240/415 Volt +/- 5%
- 380/660 Volt +/- 5%
- 400/600 Volt +/- 10%
- 415/720 Volt +/- 5%

rispondendo ai requisiti richiesti dalle normative di numerosi paesi.

The CHT line motors are made to be used on the European net system Volt 230/400 +/- 10% - Hz 50 and Volt 400/690 +/- 10% - Hz 50

This means that the same motor can function on the following still existing nets:

- 220/380 Volt +/- 5%
- 230/400 Volt +/- 10%
- 240/415 Volt +/- 5%
- 380/660 Volt +/- 5%
- 400/600 Volt +/- 10%
- 415/720 Volt +/- 5%

corresponding to the requirements requested by the rules of numerous countries.



MOTORI ELETTRICI 2/4/6 POLI - ELECTRIC MOTORS 2/4/6 POLES

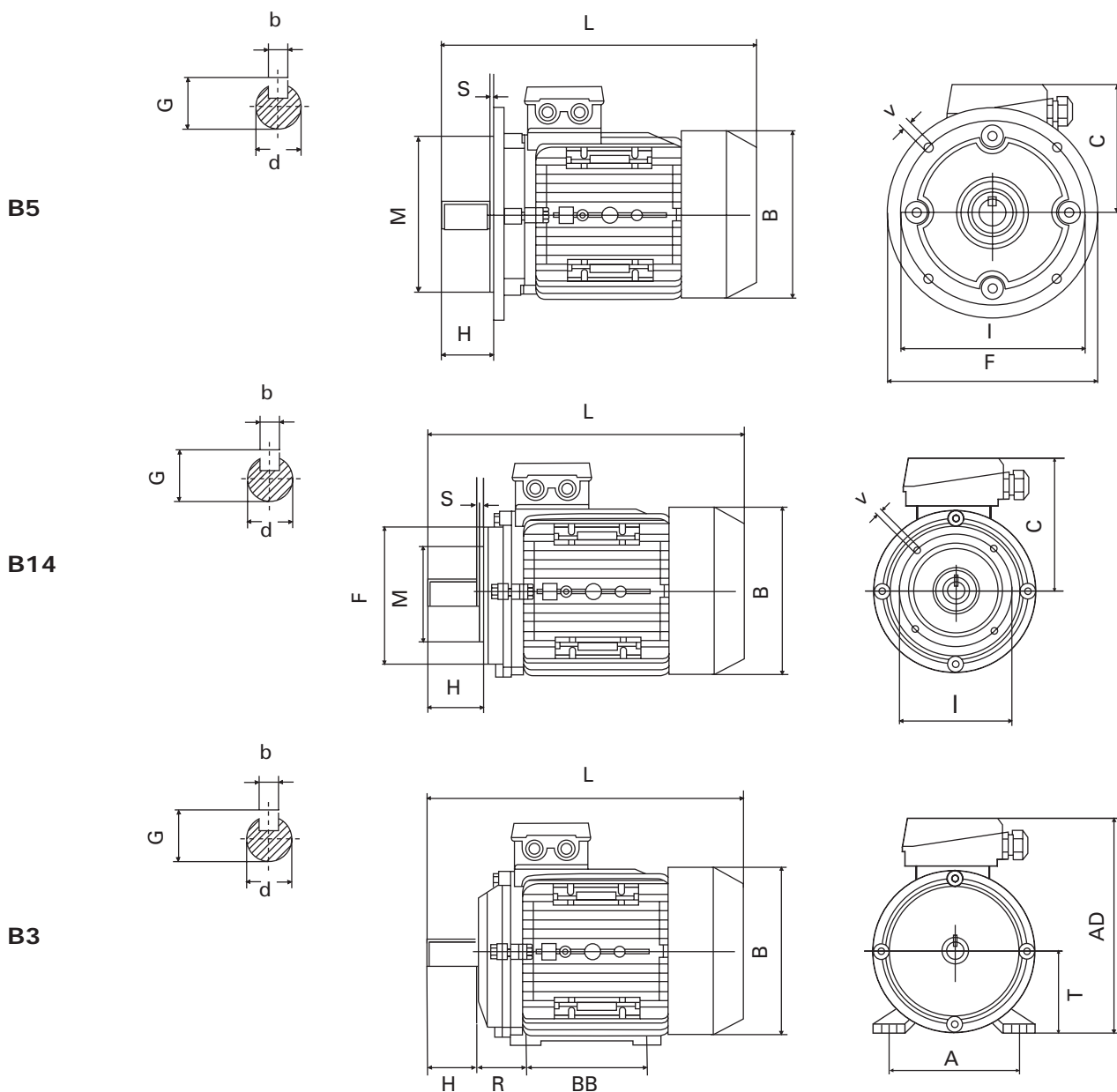
TIPO TYPE	POLI POLES	POTENZA kW POWER	TENSIONE V VOLTAGE	CORRENTE 400 V CURRENT	COPPIA N/m TORQUE	RENDIMENTO % EFFICIENCY	FATTORE COS. Ø FACTOR	PESO Kg. WEIGHT	
CHT 56	B2	2	0.13	230/400	0.40	0.42	62.00	0.69	3.20
CHT 56	B4	4	0.09	230/400	0.43	0.64	50.00	0.61	3.20
CHT 63	A2	2	0.18	230/400	0.55	0.63	63.00	0.75	4.00
CHT 63	B2	2	0.25	230/400	0.71	0.88	65.00	0.78	4.40
CHT 63	C2	2	0.37	230/400	1.05	1.30	65.00	0.78	4.90
CHT 63	A4	4	0.12	230/400	0.47	0.85	57.00	0.64	3.90
CHT 63	B4	4	0.18	230/400	0.70	1.27	57.00	0.65	4.50
CHT 63	C4	4	0.22	230/400	0.92	1.77	59.00	0.67	4.80
CHT 63	B6	6	0.12	230/400	0.62	1.27	45.00	0.62	4.80
CHT 71	A2	2	0.37	230/400	0.97	1.29	70.00	0.79	5.60
CHT 71	B2	2	0.55	230/400	1.42	1.90	71.00	0.79	6.10
CHT 71	A4	4	0.25	230/400	0.84	1.77	60.00	0.62	5.60
CHT 71	B4	4	0.37	230/400	1.12	2.58	65.00	0.74	6.20
CHT 71	C4	4	0.55	230/400	1.61	3.81	66.00	0.75	7.00
CHT 71	A6	6	0.18	230/400	0.70	1.95	56.00	0.66	6.00
CHT 71	B6	6	0.25	230/400	0.87	2.65	59.00	0.70	6.50
CHT 71	C6	6	0.37	230/400	1.27	3.97	61.00	0.69	7.20
CHT 80	A2	2	0.75	230/400	1.77	2.59	73.00	0.84	9.10
CHT 80	B2	2	1.10	230/400	2.51	3.79	76.20	0.83	10.20
CHT 80	C2	2	1.50	230/400	3.32	5.12	78.50	0.83	11.70
CHT 80	A4	4	0.55	230/400	1.59	3.81	67.00	0.75	8.90
CHT 80	B4	4	0.75	230/400	1.94	5.20	72.00	0.78	10.00
CHT 80	D4	4	1.10	230/400	2.67	7.60	76.20	0.78	11.00
CHT 80	A6	6	0.37	230/400	1.23	3.93	62.00	0.70	8.20
CHT 80	B6	6	0.55	230/400	1.65	5.80	67.00	0.72	9.90
CHT 80	C6	6	0.75	230/400	2.21	8.00	68.00	0.72	11.30
CHT 90	S2	2	1.50	230/400	3.28	5.00	78.50	0.84	12.00
CHT 90	L2	2	2.20	230/400	4.61	7.40	81.00	0.85	15.00
CHT 90	S4	4	1.10	230/400	2.64	5.19	76.20	0.79	12.10
CHT 90	L4	4	1.50	230/400	3.46	7.51	78.50	0.80	14.30
CHT 90	LL4	4	1.85	230/400	4.30	9.24	79.00	0.78	16.00
CHT 90	S6	6	0.75	230/400	2.18	7.80	69.00	0.72	11.70
CHT 90	L6	6	1.10	230/400	3.02	11.40	72.00	0.73	15.10
CHT 100	LA2	2	3.00	230/400	6.03	10.10	82.60	0.87	22.30
CHT 100	LB2	2	4.00	230/400	7.90	13.40	84.20	0.87	25.20
CHT 100	LA4	4	2.20	230/400	4.86	14.80	79.60	0.80	21.00
CHT 100	LB4	4	3.00	230/400	6.50	20.20	80.50	0.81	24.70
CHT 100	LA6	6	1.50	230/400	3.85	15.20	74.00	0.76	19.10
CHT 112	L2	2	5.50	230/400	10.53	18.20	85.70	0.88	30.20
CHT 112	M4	4	4.00	230/400	8.26	26.70	83.60	0.84	30.10
CHT 112	M6	6	2.20	230/400	5.36	22.00	78.00	0.76	25.40
CHT 132	S2	2	5.50	230/400	10.50	18.10	85.70	0.88	38.50
CHT 132	S4	4	5.50	230/400	11.00	36.22	87.00	0.85	43.00
CHT 132	M4	4	7.50	230/400	14.64	49.40	88.00	0.86	52.00
CHT 132	L4	4	9.20	230/400	17.90	60.20	88.00	0.86	56.50

* A richiesta motori da 160 a 355 - Motors size 160 up to 355.

* Volt 400/690 standard da 160 a 355 a richiesta sugli altri - Volt 400/690 standard from 160 up to 355 on request for other sizes.



MOTORI ELETTRICI TRIFASE THREE-PHASE ELECTRIC MOTORS

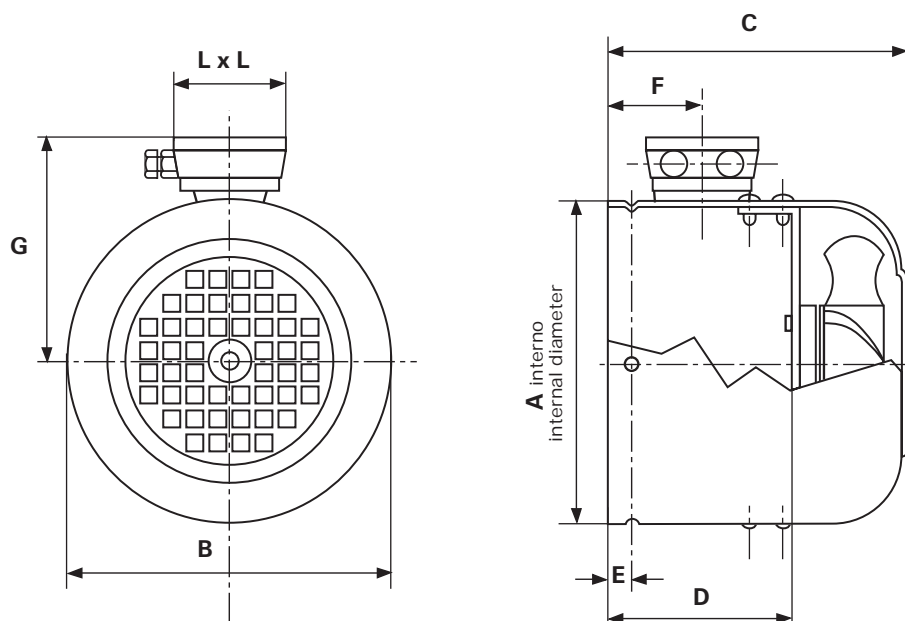


DIMENSIONI E INGOMBRI - SIZES AND DIMENSIONS

TIPO - TYPE	DIMENSIONI DI MONTAGGIO (mm) - MOUNTING DIMENSIONS (mm)															INGOMBRI - DIMENSIONS						
	d	H	b	G	B5					B14					B3					B	C	L
					I	M	F	V	S	I	M	F	V	S	R	BB	A	T	AD			
56	9	20	3	10.2	98	80	120	7	3.0	65	50	80	M5	2.5	36	71	90	56	156	110	100	195
63	11	23	4	12.5	115	95	140	10	3.0	75	60	90	M5	2.5	40	80	100	63	173	123	110	215
71	14	30	5	16	130	110	160	10	3.5	85	70	105	M6	2.5	45	90	112	71	188	138	117	255
80	19	40	6	21.5	165	130	200	12	3.5	100	80	120	M6	3.0	50	100	125	80	217	155	137	290
90S	24	50	8	27	165	130	200	12	3.5	115	95	140	M8	3.0	56	100	140	90	235	176	145	310
90L/90LL	24	50	8	27	165	130	200	12	3.5	115	95	140	M8	3.0	56	125	140	90	235	176	145	335
100L	28	60	8	31	215	180	250	15	4.0	130	110	160	M8	3.5	63	140	160	100	252	197	152	386
112M	28	60	8	31	215	150	250	15	4.0	130	110	160	M8	3.5	70	140	190	112	292	220	180	395
132S	38	80	10	41	265	230	300	15	4.0	165	130	200	M10	4.0	89	140	216	132	325	257	195	436
132M	38	80	10	41	265	230	300	15	4.0	165	130	200	M10	4.0	89	178	216	132	325	257	195	475



KIT SERVOVENTILATO* SERIE MONOFASE FORCED VENTILATION KIT* SINGLE-PHASE MODELS



Ingombri monofasi con morsetteria IP55

Single-phase dimensions with IP55 terminal box

GRAND. SIZE	VOLT VOLTAGE	HZ	VELOC. NOM. MIN/1 NOM. SPEED MIN/1	ASSORB. WATT ABSORB. WATT	CORRENT M.A. CURRENT M.A.	PORT. ARIA M ³ /H AIR FLOW M ³ /H
GR.63	230	50 / 60	2750	15 / 14	120 / 100	180
GR.71	230	50 / 60	2750	15 / 14	120 / 100	180
GR.80	230	50 / 60	2750	15 / 14	120 / 100	180
GR.90	230	50 / 60	2900	42 / 36	190 / 180	340
GR.100	230	50 / 60	2900	42 / 36	190 / 180	340
GR.112	230	50 / 60	2900	42 / 36	190 / 180	340
GR.132	230	50 / 60	2900	42 / 36	190 / 180	340

GRAND. SIZE	COD. IP55	A	B	C	D	E	F	G	L x L
GR.63	AS063230	121	123	102	58	6	50	104	75
GR.71	AS071230	136	138	120	70	6	50	111	75
GR.80	AS080230	153	155	130	80	6	55	125	100
GR.90	AS090230	172	176	145	75	6	60	135	100
GR.100	AS100230	195	197	158	85	8	60	150	100
GR.112	AS112230	218	220	160	100	10	60	160	100
GR.132	AS132230	255	257	180	120	8	65	175	100

* kit servoventilato serie trifase a richiesta

* forced ventilation kit three-phase models available on request



CONDIZIONI GENERALI DI VENDITA GENERAL SALES CONDITIONS

1) ORDINI - Gli ordini per materiale standard e speciale devono essere sempre riferiti alle offerte della CHIARAVALLI SpA. Le ordinazioni sono impegnative per il cliente. Una volta iniziata la lavorazione non si accettano annullamenti o riduzioni dell'ordine salvo il risarcimento da parte del cliente dei costi di materiale e di lavorazione sostenuti fino al momento della sospensione. La quantità spedita può variare del \pm 5% rispetto alla quantità ordinata.

2) PREZZI - Si intendono quelli in vigore alla data dell'ordine. Tutti i prezzi sono per merce resa franco Premezzo, imballo escluso. Qualora nel corso della fornitura si verificassero aumenti nel materiale o negli altri costi di produzione è facoltà della CHIARAVALLI SpA di adeguare i prezzi, anche per gli ordini in corso, agli aumenti verificatisi.

3) TERMINI DI CONSEGNA - Sono da considerarsi validi solo i termini di consegna indicati dalla CHIARAVALLI SpA. Essi sono da considerarsi comunque solo indicativi. Nei casi di difficoltà nell'approvvigionamento dei materiali, di sciopero o comunque in tutti i casi di forza maggiore, i termini di consegna vengono automaticamente prorogati senza che la CHIARAVALLI SpA sia tenuta a corrispondere indennizzi di sorta. Il cliente ha in ogni caso l'obbligo del ritiro del materiale speciale ordinato all'appuntamento.

4) SPEDIZIONI - Le spedizioni si intendono a carico del committente ed eseguite a suo rischio e pericolo. I reclami per gli eventuali ammanchi devono presentarsi entro 8 gg. dal ricevimento della merce. Qualora venga pattuito che il costo del trasporto sia a carico, anche solo in parte, della CHIARAVALLI SpA, questa si riserva il diritto di scegliere il mezzo di spedizione più economico.

5) IMBALLO - L'imballo è fatturato al prezzo di costo.

6) RESI - Non si accettano ritorni di merce per qualsiasi causa se non preventivamente autorizzati e con imballi, eventuale sdoganamento e resa a totale carico dell'acquirente. A copertura degli oneri di magazzino ed amministrativi sarà emessa nota di addebito in ragione del 15% del valore della merce resa.

7) GARANZIA - La ditta CHIARAVALLI SpA si impegna a riparare o sostituire gratuitamente quei pezzi da essa riconosciuti difettosi. La merce contestata dev'essere resa alla sede della CHIARAVALLI SpA, franco di ogni spesa. La garanzia decade qualora i pezzi resi come difettosi siano stati riparati o manomessi. Le riparazioni di pezzi difettosi eseguite dal committente saranno riconosciute solamente dietro autorizzazione dalla CHIARAVALLI SpA e dopo approvazione di essa del preventivo di spesa. La CHIARAVALLI SpA non assume responsabilità nè riconosce indennizzi di sorta per danni che si verificassero durante l'impiego dei suoi prodotti anche se difettosi. Non viene riconosciuta la garanzia per perdita di lubrificante determinata da normale usura degli anelli di tenuta.

8) RESPONSABILITÀ - La ditta CHIARAVALLI SpA non assume responsabilità nè riconosce indennizzi di sorta per danni che si verificassero durante l'impiego dei suoi prodotti anche se difettosi. La CHIARAVALLI SpA declina ogni responsabilità nell'esecuzione di particolari su disegno del cliente sottostanti ad eventuali brevetti.

9) PAGAMENTI - Saranno riconosciuti validi solo i pagamenti effettuati nei modi e nei termini pattuiti. Trascorso il termine di pagamento la CHIARAVALLI SpA conteggerà gli interessi di mora al tasso del 3% superiore a quello legale, fermo il diritto di esigere il pagamento. In caso di ritardato o mancato pagamento da parte del committente la ditta CHIARAVALLI SpA si riserva il diritto di sospendere le consegne degli ordini in corso o di pretendere il pagamento anticipato senza riconoscere al committente indennizzi di sorta o risarcimenti. Qualsiasi contestazione dei materiali in corso di fabbricazione o già in possesso del committente non libera quest'ultimo dall'effettuare il pagamento alla scadenza stabilita e per l'intero ammontare della fattura senza alcuna detrazione.

10) PROPRIETÀ - Tutta la merce spedita rimane sempre di proprietà della Ditta CHIARAVALLI SpA fino al pagamento completo delle sue fatture.

11) FORO COMPETENTE - Qualsiasi controversia inerente ai rapporti commerciali con la CHIARAVALLI SpA sarà di competenza del Tribunale di Busto Arsizio.

1) ORDERS - Orders for special and standard material must always refer to offers made by CHIARAVALLI SpA. The orders are binding for the client. Once work has commenced no cancellations or order reductions will be accepted unless the client reimburses the costs of the material and the work carried out up to the moment in which the order was suspended. The quantity despatched can vary by \pm 5% compared to the quantity ordered.

2) PRICES - The prices are those in force at the date of order. All prices are for goods delivered ex-works Premezzo, packing excluded. If there should be any increase in production and material costs over the duration of the supply, CHIARAVALLI SpA reserves the right to adapt the prices accordingly, even for orders in course.

3) TERMS OF DELIVERY - Only the terms of delivery indicated by CHIARAVALLI SpA are to be considered valid. However, they must only be considered as indicative. In the event of difficulty in the procurement of materials, strikes or in any event in all cases of force majeure, the terms of delivery will be automatically extended without CHIARAVALLI SpA having to pay any reimbursement for damages. The client is obligated to collect special material ordered when ready.

4) DELIVERIES - Deliveries are the responsibility of the purchaser and are carried out at his own risk and peril. Any claims for shortages must be presented within 8 days of receipt of the goods. If it is agreed that the cost of transport is to be paid, even if only in part, by CHIARAVALLI SpA, the latter reserves the right to choose the most economical means of transport.

5) PACKING - Packing will be invoiced at cost.

6) RETURNS - No returns for any reason will be accepted unless previously authorised and with packing, any customs clearance and the return paid for by the purchaser. To cover warehouse and administrative expenses a debit note will be issued for approx. 15% of the value of the goods returned.

7) WARRANTY - CHIARAVALLI SpA promises to repair or substitute free of charge any parts that they recognise as being defective. The questioned goods must be returned to the factory of CHIARAVALLI SpA, free of all expenses. The warranty will be considered cancelled in the event that the parts returned as defective have been repaired or tampered with. The repair of defective parts carried out by the purchaser will only be accepted after authorisation from CHIARAVALLI SpA and after their approval of the cost estimate. CHIARAVALLI SpA does not accept responsibility or pay any reimbursement for damages that occur during the use of their products, even if defective. Warranty is excluded for leakage of lubricant caused by normal wear of the oil seals.

8) RESPONSIBILITY - CHIARAVALLI SpA does not accept responsibility or pay any reimbursement for damages that occur during the use of their products, even if defective. CHIARAVALLI SpA declines all responsibility in the execution of parts to a client's design under any patents.

9) PAYMENTS - Only payments carried out in the manner and terms agreed will be considered valid. Once the due date of payment has passed, CHIARAVALLI SpA will calculate the interest on delayed payment at a rate that is 3% higher than the legal one, retaining the right to demand payment. In the event of delayed or missing payment by the purchaser, the company CHIARAVALLI SpA reserves the right to suspend deliveries of the orders in course or to demand advance payment without having to pay any reimbursement or compensation to the purchaser. Any dispute regarding materials in manufacture or already possessed by the purchaser does not free the latter from the commitment of making the payment by the agreed date and for the whole amount of the invoice without making any deductions.

10) OWNERSHIP - All of the goods despatched remain the property of CHIARAVALLI SpA until the invoice is fully paid.

11) COMPETENT COURT - Any controversy concerning business relations with CHIARAVALLI SpA will be dealt with under the jurisdiction of the Court of Busto Arsizio.