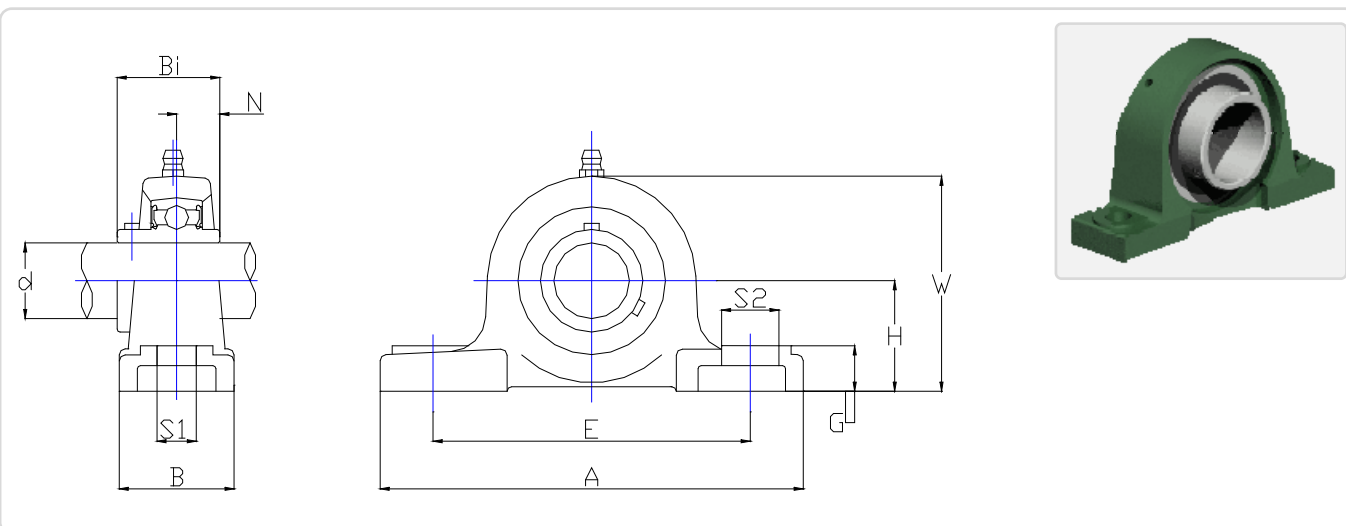


## Supporti Autoallineanti Serie UCP 200

Supporto ritto a piedini  
Fusione in ghisa  
Cuscinetto in acciaio  
Codice: **UCP 200**



Descrizione / Codice	Dimensioni ( mm )												C. dinamico N	C. statico N	peso Kg
	d	H	A	E	B	S2	S1	G	W	Bi	N	M			
Supporti in ghisa UCP 201	12	33,3	127	95	38	19	13	14	65	31	12,7	10	9880	6200	0,69
Supporti in ghisa UCP 202	15	33,3	127	95	38	19	13	14	65	31	12,7	10	9880	6200	0,67
Supporti in ghisa UCP 203	17	33,3	127	95	38	19	13	14	65	31	12,7	10	9880	6200	0,67
Supporti in ghisa UCP 204	20	33,3	127	95	38	19	13	14	65	31	12,7	10	9880	6200	0,66
Supporti in ghisa UCP 205	25	36,5	140	105	38	19	13	15	71	34,1	14,3	10	10780	6980	0,81
Supporti in ghisa UCP 206	30	42,9	165	121	48	20	17	17	84	38,1	15,9	14	14970	10040	1,24
Supporti in ghisa UCP 207	35	47,6	167	127	48	20	17	18	93	42,9	17,5	14	19750	13670	1,58
Supporti in ghisa UCP 208	40	49,2	184	137	54	20	17	18	100	49,2	19	14	22710	15940	1,89
Supporti in ghisa UCP 209	45	54	190	146	54	20	17	20	106	49,2	19	14	24360	17710	2,14
Supporti in ghisa UCP 210	50	57,2	206	159	60	23	20	21	113	51,6	19	16	26980	19840	2,66
Supporti in ghisa UCP 211	55	63,5	219	171	60	23	20	23	125	55,6	22,2	16	33370	25110	3,31
Supporti in ghisa UCP 212	60	69,8	241	184	70	23	20	25	138	65,1	25,4	16	36740	27970	4,9
Supporti in ghisa UCP 213	65	76,2	265	203	70	28	25	27	150	65,1	25,4	20	44010	34180	5,15
Supporti in ghisa UCP 214	70	79,4	266	210	72	28	25	27	156	74,6	30,2	20	46790	37590	6,2
Supporti in ghisa UCP 215	75	82,6	275	217	74	28	25	28	162	77,8	33,3	20	50850	41260	7,16
Supporti in ghisa UCP 216	80	88,9	292	232	78	28	25	30	174	82,6	33,3	20	55040	45090	8,1
Supporti in ghisa UCP 217	85	95,2	310	247	83	28	25	32	185	85,7	34,1	20	64010	53280	9,81
Supporti in ghisa UCP 218	90	101,6	327	262	88	30	27	33	198	96	39,7	22	73830	60760	11,96
Supporti in ghisa UCP 220	100	115	380	305	95	36	30	40	225	108	42	24	93950	79350	16

misure speciali a richiesta